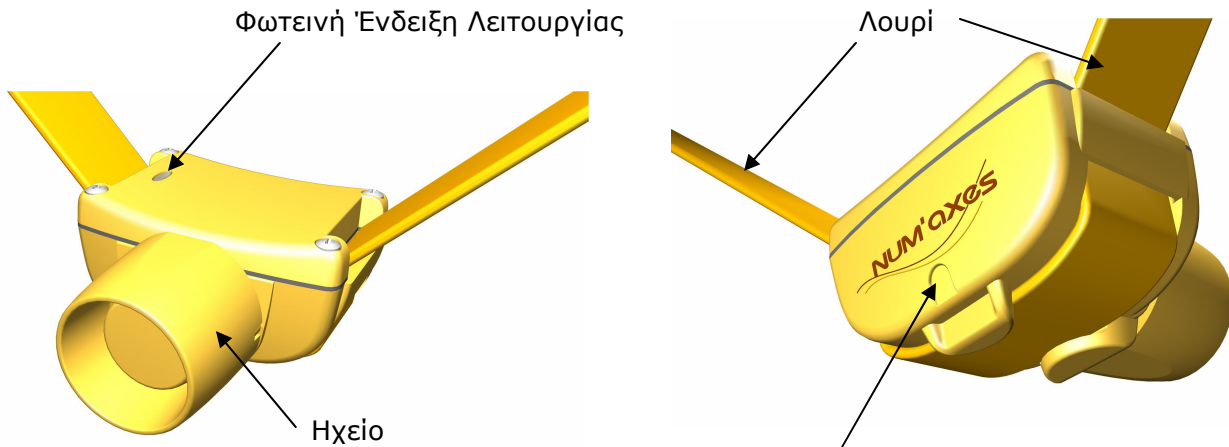


● ΣΥΣΚΕΥΑΣΙΑ

Στη συσκευασία του προϊόντος περιλαμβάνονται τα κάτωθι:

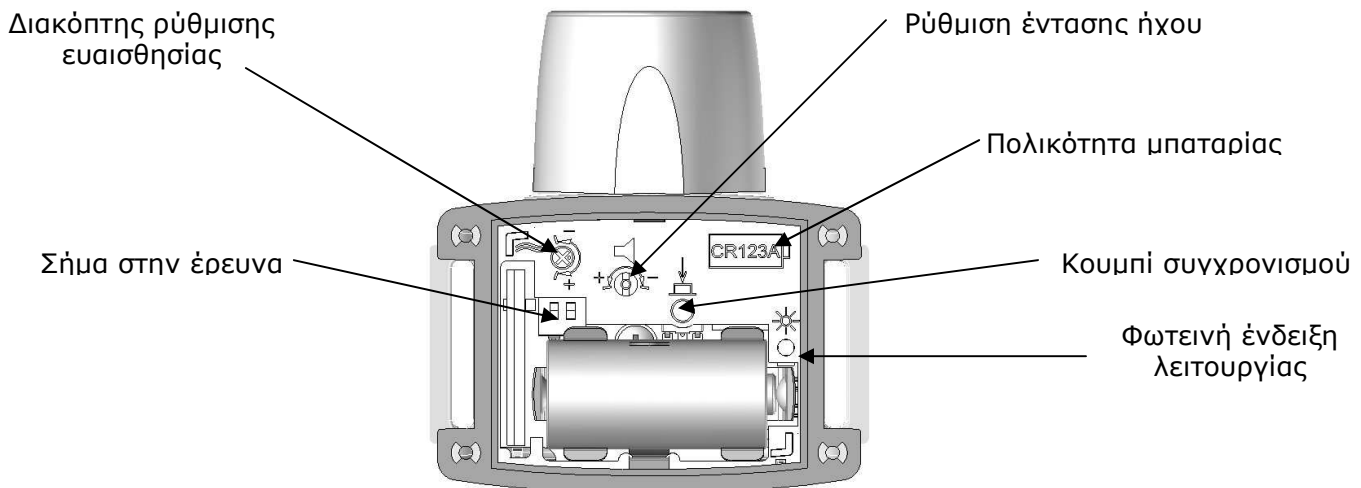
- Κίτρινο, αδιάβροχο κολάρο φέρμας (δέκτης)
- Τηλεχειριστήριο (πομπός)
- Μία μπαταρία λιθίου (CR2430) για το τηλεχειριστήριο
- Μία μπαταρία λιθίου (CR123A) για το κολάρο CANIBEEP RADIO PRO (δέκτης)
- Ένα κατσαβίδι για τη ρύθμιση της ευαισθησίας κατά την έρευνα
- Πιστοποιητικό εγγύησης
- Ελληνικές Οδηγίες Χρήσης

● ΠΑΡΟΥΣΙΑΣΗ ΤΟΥ ΠΡΟΪΟΝΤΟΣ



Θέση μαγνητικού διακόπτη. Σας επιτρέπει να ανοιγοκλείνεται το beeper ή να αλλάζετε την ηχητική λειτουργία του.

Εικ.1



Διάγραμμα 2



Διάγραμμα 3

● ΠΡΙΝ ΑΠΟ ΤΗΝ ΠΡΩΤΗ ΧΡΗΣΗ

α) Τοποθέτηση της μπαταρίας στο τηλεχειριστήριο (πομπό):

Ξεβιδώστε τις βίδες και αφαιρέστε το καπάκι της θήκης της μπαταρίας που βρίσκονται στην κορυφή του τηλεχειριστηρίου. Τοποθετήστε τη μπαταρία όπως αναγράφεται στο περίβλημα με την ειδική γλωττίδα από κάτω και τον θετικό πόλο προς τα πάνω.

Ένα σύντομο φλας της λυχνίας υποδεικνύει τη σωστή τοποθέτηση της μπαταρίας. Αν παρατηρήσετε 3 συνεχόμενα φλας η μπαταρία είναι αποφορτισμένη και θα πρέπει να την αντικαταστήσετε. Τοποθετήστε πάλι το καπάκι της θήκης αφού πρώτα βεβαιωθείτε ότι η ειδική γλωττίδα βρίσκεται κάτω από τη μπαταρία. Τέλος, τοποθετήστε πάλι τις βίδες σφιχτά για να διασφαλίσετε την προστασία του τηλεχειριστηρίου.

β) Τοποθέτηση της μπαταρίας στο κολάρο (δέκτη):

Αφαιρέστε τις 4 βίδες από το καπάκι χρησιμοποιώντας κατσαβίδι. Τοποθετήστε τη μπαταρία με τη φορά που αναγράφεται στο περίβλημα (μπλε τόξο). Θα ακούσετε 1 κοφτό χαμηλής έντασης ήχο για περίπου 1 δευτερόλεπτο, σημάδι ότι η μπαταρία έχει τοποθετηθεί σωστά.

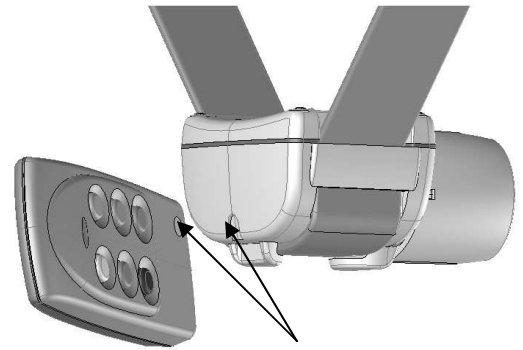
γ) Ενεργοποίηση του κολάρου (δέκτη):

Πλησιάστε το τηλεχειριστήριο στο σημείο ενεργοποίησης του κολάρου όπως φαίνεται στο διάγραμμα 3 και κρατήστε τη θέση αυτή για τουλάχιστον 1 δευτερόλεπτο. Θα ακούσετε 2 κοφτούς χαμηλής έντασης ήχους που υποδεικνύουν ότι η συσκευή είναι πλέον έτοιμη για χρήση. Απομακρύνετε το τηλεχειριστήριο.

δ) Συγχρονισμός τηλεχειριστηρίου και δέκτη (αυτό coding):

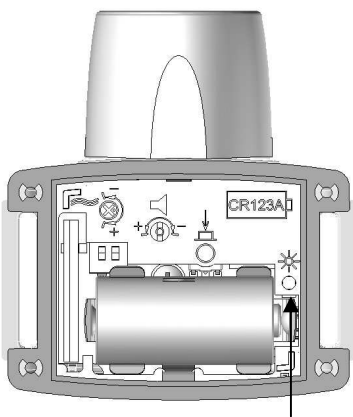
Ο συγχρονισμός του τηλεχειριστηρίου με ένα ή περισσότερους δέκτες είναι διαδικασία απαραίτητη ΜΟΝΟ ΠΡΙΝ ΑΠΟ ΤΗΝ ΠΡΩΤΗ ΧΡΗΣΗ της συσκευής ή έπειτα από αγορά επιπλέον δέκτη. Στην ουσία η λειτουργία «δίνει εντολή» στο τηλεχειριστήριο για τον έλεγχο του δέκτη που ήδη έχετε ή του επιπλέον δέκτη που μόλις αγοράσατε και να εμποδίσει παρεμβολές από άλλες συσκευές.

Σημείωση: Πριν ξεκινήσετε το συγχρονισμό, βεβαιωθείτε ότι δεν υπάρχει άλλο Canibeep Radio που να λειτουργεί στην περιοχή. Αν κάτι τέτοιο συμβεί, μπορεί να δημιουργηθεί εμπλοκή των ραδιοσημάτων και να μην μπορείτε να λειτουργήσετε τη δική σας συσκευή.



Πλησιάστε το τηλεχειριστήριο στο κολάρο με τον τρόπο που φαίνεται στο διάγραμμα **Διάγραμμα 5**

Με ανοιχτό το καπάκι του δέκτη, πιέστε μία φορά το κόκκινο πλήκτρο που βρίσκεται στο σώμα του κολάρου (διάγραμμα 4) Το Beeper πρέπει να είναι ενεργοποιημένο. Η λυχνία ένδειξης θα λάμψει σταθερά με κόκκινο φως. Από τη στιγμή που θα ανάψει η λυχνία έχετε 5 περίπου δευτερόλεπτα να συγχρονίσετε το τηλεχειριστήριο με το (τους) δέκτη (ες).



Φωτεινή ένδειξη λειτουργίας

Τοποθετήστε το τηλεχειριστήριο 50 εκατοστά μακριά από το δέκτη. Πιέστε για 4 δευτερόλεπτα το κίτρινο, πορτοκαλί ή μπλε πλήκτρο στο τηλεχειριστήριο ανάλογα με το χρώμα του δέκτη που έχετε στη διάθεσή σας. Η λυχνία θα σβήσει, σημάδι ότι η λειτουργία του συγχρονισμού ολοκληρώθηκε με επιτυχία.

Αν τα 5 δευτερόλεπτα που έχετε στη διάθεσή σας περάσουν πριν ολοκληρώσετε τη διαδικασία, μπορείτε να την επαναλάβετε πατώντας πάλι το κόκκινο πλήκτρο που βρίσκεται στο κολάρο (δέκτη).

Όταν ολοκληρώσετε το συγχρονισμό, κλείστε πάλι το καπάκι του κολάρου με την προστατευτική φλάντζα στη σωστή θέση και έπειτα βιδώστε το σφιχτά για να προστατεύσετε το δέκτη από την υγρασία. Αν το καπάκι δεν είναι καλά στη θέση του, μπορεί να δημιουργήσετε πρόβλημα με την αδιαβροχοποίηση του δέκτη.

ε) Επαναπροσδιορισμός του δέκτη:

Το σύστημα συγχρονισμού που βρίσκεται στο δέκτη μπορεί να αποθηκεύσει 9 διαφορετικές επιλογές. Η μνήμη αυτή μπορεί φυσικά να κορεστεί, ειδικά αν έχετε ανανεώσει το συγχρονισμό πολλές φορές για τον ίδιο δέκτη. Σε αυτή την περίπτωση αν πατήσετε το κόκκινο πλήκτρο η λυχνία ένδειξης θα αρχίσει να αναβοσβήνει. Για να σβήσετε τη μνήμη του συστήματος, κρατήστε το κόκκινο πλήκτρο πιεσμένο για 10 περίπου δευτερόλεπτα, μέχρι να σβήσει τελείως η λυχνία. **Αμέσως μετά μπορείτε να συγχρονίσετε ξανά το δέκτη σας με το ίδιο ή ακόμη και νέο τηλεχειριστήριο.**

● ΡΥΘΜΙΣΕΙΣ ΛΕΙΤΟΥΡΓΙΑΣ

Το Canibeep Radio σας επιτρέπει την ανεύρεση μέχρι και 3 σκύλων ταυτόχρονα, κατά τη διάρκεια της φέρμας ή κατά την έρευνα και φέρμα σε συνδυασμό.

Έχετε τη δυνατότητα να αλλάζετε και να αποθηκεύσετε διάφορες ρυθμίσεις στη συσκευή ανάλογα με τις ανάγκες σας και τη συμπεριφορά του πιστού σας φίλου.





1 Αλλαγή τόνου

Για να αλλάξετε τον τόνο ή το πρόγραμμα του Canibeep Radio Pro (φέρμα και έρευνα ή μόνο φέρμα), ενεργοποιείτε τη συσκευή εφάπτοντας το τηλεχειριστήριο (το σημείο ακριβώς κάτω από το λογότυπο της Num Axes) στο σημείο ενεργοποίησης που βρίσκεται στο δέκτη (διάγραμμα 3).

Ο δέκτης εκπέμπει ένα αριθμό τόνων (από 1 έως 12, μέσης έντασης) ανάλογα με το πρόγραμμα. Κρατήστε το τηλεχειριστήριο σε επαφή με το σημείο ενεργοποίησης του κολάρου για να περάσετε από τα διάφορα προγράμματα. Για να επιλέξετε απομακρύνετε το τηλεχειριστήριο με το που ακούσετε τον (τους) τόνο (ους) του επιθυμητού προγράμματος λειτουργίας. Το κολάρο θα απομνημονεύσει αυτόματα την επιλογή.

Την επόμενη φορά που ενεργοποιήσετε το Canibeep Radio η συσκευή θα λειτουργήσει σύμφωνα με την τελευταία σας επιλογή.

Ο παρακάτω πίνακας δείχνει πως λειτουργεί το Canibeep Radio ανάλογα με το πρόγραμμα λειτουργίας που επιλέγετε:

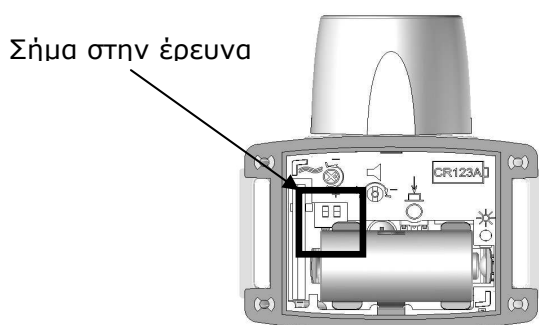
| Αριθμός τόνων | Σκύλος σε φέρμα | Σκύλος σε έρευνα |
|---------------|---------------------------------------------------------------------------------------------------------------------------------------|------------------|
| 1 | Ήχος 1, κάθε 2 δευτερόλεπτα | Χωρίς ήχο |
| 2 | Ήχος 2, κάθε 2 δευτερόλεπτα | Χωρίς ήχο |
| 3 | Ήχος 3, κάθε 2 δευτερόλεπτα | Χωρίς ήχο |
| 4 | Ήχος 4, κάθε 2 δευτερόλεπτα | Χωρίς ήχο |
| 5 | Ήχος 1, κάθε 2 δευτερόλεπτα | Ήχος 1* |
| 6 | Ήχος 2, κάθε 2 δευτερόλεπτα | Ήχος 2* |
| 7 | Ήχος 3, κάθε 2 δευτερόλεπτα | Ήχος 3* |
| 8 | Ήχος 4, κάθε 2 δευτερόλεπτα | Ήχος 4* |
| 9 | Ένα beep, ήχος 1 με το πάτημα του πλήκτρου  | Χωρίς ήχο |
| 10 | Ένα beep, ήχος 2 με το πάτημα του πλήκτρου  | Χωρίς ήχο |
| 11 | Ένα beep, ήχος 3 με το πάτημα του πλήκτρου  | Χωρίς ήχο |
| 12 | Ένα beep, ήχος 4 με το πάτημα του πλήκτρου  | Χωρίς ήχο |

* Επανάληψη ήχου κάθε 5, 10, 15 ή 20 δευτερόλεπτα, ανάλογα με το πρόγραμμα που έχετε επιλέξει





2) Θέση έρευνας: Κενά διαστήματα μεταξύ ήχων

Όταν επιλέγετε κάποιο από τα προγράμματα έρευνας και φέρμας (5, 6, 7 και 8) το κενό διάστημα μεταξύ της επανάληψης των ήχων μπορεί να ρυθμιστεί ώστε να μπορείτε να αναγνωρίσετε με μεγαλύτερη ευκολία πότε φερμάρει και πότε κινείται ο σκύλος σας.

Χρησιμοποιείτε το καταβίδι που διατίθεται στη συσκευασία του Canibeep Radio για να ρυθμίσετε τους σχετικούς διακόπτες μέσα στο κυρίως σώμα του δέκτη (διάγραμμα 5)



Διάγραμμα 6

| Θέσεις διακόπτη | Αποτελέσματα |
|-------------------------------------------------------------------------------------|-------------------------------------|
|  | Επανάληψη ήχου κάθε 5 δευτερόλεπτα |
|  | Επανάληψη ήχου κάθε 10 δευτερόλεπτα |
|  | Επανάληψη ήχου κάθε 15 δευτερόλεπτα |
|  | Επανάληψη ήχου κάθε 20 δευτερόλεπτα |

3) Ρύθμιση του αισθητήρα κίνησης

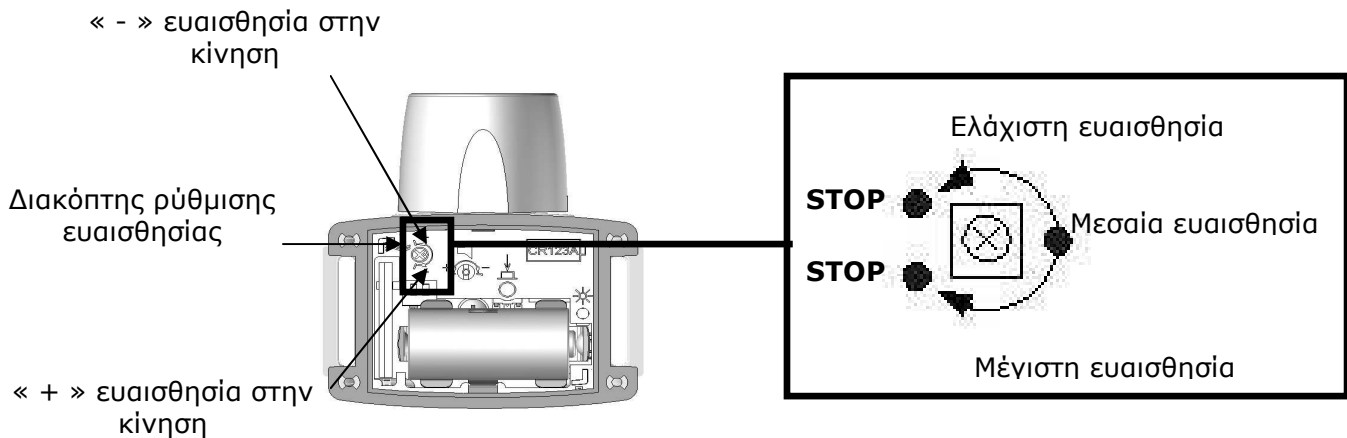
Το Canibeep Radio διαθέτει αισθητήρα κίνησης ο οποίος μπορεί να ρυθμιστεί ως λιγότερο ή περισσότερο ευαίσθητος στις κινήσεις του σκύλου σας κατά τη φέρμα. Ο δέκτης προσλαμβάνεται από τη συσκευή ως ανενεργός αν παρατηρηθεί απουσία κίνησης από το σκύλο για πάνω από **5 δευτερόλεπτα**. Ενεργοποιείται αυτόματα με την πρώτη κίνηση του μικρού σας φίλου.

Η εργοστασιακή ρύθμιση του αισθητήρα είναι στο μέσο βαθμό ευαισθησίας. Εσείς μπορείτε να τη ρυθμίσετε βάση της συμπεριφοράς του σκύλου και των αποτελεσμάτων που θέλετε να επιτύχετε. Ας πάρουμε για παράδειγμα τα κάτωθι:

α) Μετά τη φέρμα θέλετε να ακούτε πάντα το Canibeep Radio καθώς ο σκύλος πλησιάζει το θήραμα: Γυρίστε τη βίδα ευαισθησίας με τη φορά των δεικτών του ρολογιού στη χαμηλή βαθμίδα. Το κολάρο (δέκτης) εξακολουθεί να ηχεί καθώς ο σκύλος κινείται

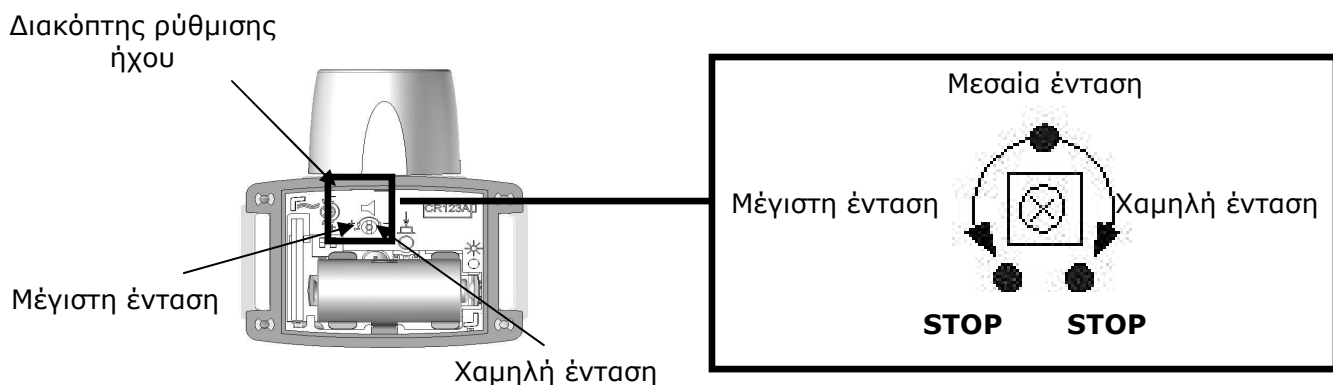
β) Θέλετε να ακούτε το Canibeep Radio μόνο όταν ο σκύλος είναι σε απόλυτη φέρμα: Γυρίστε τη βίδα αντίθετα από τη φορά των δεικτών του ρολογιού στην υψηλή βαθμίδα.

Προσοχή: Το σύστημα ρύθμισης της ευαισθησίας έχει ένα στοπ για την ελάχιστη ευαισθησία και ένα στοπ για τη μέγιστη. Γυρίζετε πάντα τη βίδα απαλά, χωρίς να πιέζετε (διάγραμμα 6).



Διάγραμμα 7

4) Με το νέο Canibeep Radio Pro έχετε την ευκαιρία να ρυθμίσετε και την ένταση ήχου. Η εργοστασιακή ρύθμιση της συγκεκριμένης λειτουργίας είναι στο Maximum. Για να ρυθμίσετε την ένταση αφαιρέστε το δεύτερο εσωτερικό καπάκι το οποίο είναι κουμπωτό. Για να μειώσετε την ένταση στρίψτε την βίδα δεξιά στην ίδια φορά με τους δείκτες ρολογιού. Για να αυξήσετε στρίψτε αριστερά αντίθετα από τους δείκτες του ρολογιού (Διάγραμμα 8)



Διάγραμμα 8

● ΧΡΗΣΗ ΤΟΥ ΤΗΛΕΧΕΙΡΙΣΤΗΡΙΟΥ

Το τηλεχειριστήριο σας επιτρέπει να ελέγχετε έως και 3 δέκτες ταυτόχρονα. Τα χρώματα των πλήκτρων αντιστοιχούν στα χρώματα των 3 κολάρων: κίτρινο, πορτοκαλί και μπλε.

Η συσκευή είναι έτοιμη για χρήση κάθε φορά που ενεργοποιείτε το δέκτη (δεν υπάρχει διακόπτης On/Off). Για κάθε δέκτη, 3 είναι οι διαθέσιμες λειτουργίες από το τηλεχειριστήριο: Ενεργοποίηση του δέκτη, εντοπισμός του σκύλου, απενεργοποίηση του δέκτη.

Το πρώτο σας βήμα είναι η ενεργοποίηση του δέκτη όπως περιγράφεται στη σελίδα 2. Έπειτα με το τηλεχειριστήριο μπορείτε να πραγματοποιήσετε και τις ακόλουθες λειτουργίες:

1. Ενεργοποίηση του ήχου

Πιέστε το κίτρινο, πορτοκαλί ή μπλε πλήκτρο (ανάλογα με το χρώμα του δέκτη) που βρίσκεται στη δεξιά πλευρά του τηλεχειριστηρίου και ο δέκτης ενεργοποιείται, με την αντίστοιχη εκπομπή ήχου (προγράμματος) που έχετε επιλέξει.

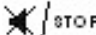
2. Εντοπισμός του σκύλου εν ώρα λειτουργίας του κολάρου

Πιέστε το κίτρινο, πορτοκαλί ή μπλε πλήκτρο (ανάλογα με το χρώμα του δέκτη) που βρίσκεται στη δεξιά πλευρά του τηλεχειριστηρίου. Η λειτουργία αυτή σας δίνει τη δυνατότητα – ιδιαίτερα στα προγράμματα 1,2,3,4 του πίνακα σελ. 3 που ο δέκτης δεν εκπέμπει σήμα στην έρευνα– ανά πάσα στιγμή να έχετε ηχητικό σήμα που θα προσδιορίζει τη θέση του σκύλου σας.

3. Απενεργοποίηση προσωρινά του ήχου

Πιέστε το κίτρινο, πορτοκαλί ή μπλε πλήκτρο (ανάλογα με το χρώμα του δέκτη) που βρίσκεται στην αριστερή πλευρά του τηλεχειριστηρίου και ο αντίστοιχος δέκτης απενεργοποιείται προσωρινά, γεγονός που σημαίνει ότι δεν εκπέμπεται κανένας ήχος φέρμας ή έρευνας.

● ΑΠΕΝΕΡΓΟΠΟΙΗΣΗ ΤΟΥ CANIBEEP RADIO PRO

Για να μεγιστοποιήσετε τη διάρκεια ζωής της μπαταρίας, προτείνουμε να κλείνετε τη συσκευή όταν δεν τη χρησιμοποιείτε. Η απενεργοποίηση γίνεται με δύο τρόπους, ο πρώτος ακριβώς όπως και η ενεργοποίηση της συσκευής φέρνοντας σε επαφή το τηλεχειριστήριο (στο σημείο του εσωτερικού μαγνήτη) με το σημείο ενεργοποίησης του δέκτη (διάγραμμα 3). Θα ακούσετε ένα τόνο χαμηλής έντασης, ο οποίος υποδεικνύει το κλείσιμο της συσκευής. Ο δεύτερος γίνεται κρατώντας  το κουμπί για πέντε δευτερόλεπτα.

● ΕΜΒΕΛΕΙΑ

Το Canibeep Radio Pro έχει εμβέλεια λειτουργίας 300 μέτρα περίπου, ανάλογα με το πεδίο χρήσης

● ΑΝΤΙΚΑΤΑΣΤΑΣΗ ΤΩΝ ΜΠΑΤΑΡΙΩΝ

Τηλεχειριστήριο

Όταν ανοίγετε το τηλεχειριστήριο και αναβοσβήνει πράσινο τρεις φορές τότε η μπαταρία είναι αδύναμη.

Όταν η μπαταρία στο τηλεχειριστήριο είναι αδύναμη η λυχνία στο τηλεχειριστήριο αναβοσβήνει σε κόκκινο χρώμα. Μια και η κατάσταση της μπαταρίας επηρεάζει την εμβέλεια της συσκευής, φροντίστε για την άμεση αντικατάστασή της.

Αφαιρέστε την παλιά μπαταρία τραβώντας την ειδική γλωττίδα προς τα έξω και τοποθετήστε τη νέα λιθίου CR2430 3-Volt , με τον θετικό πόλο προς τα πάνω. Τέλος ελέγξτε αν το τηλεχειριστήριο λειτουργεί κανονικά.

Δέκτης (Κολάρο)

Αν κατά τη διάρκεια του ανοίγματος ή κλεισίματος του κολάρου παρατηρήσετε 6 χαμηλής έντασης τόνους (αντί για 1), τότε η μπαταρία στο δέκτη χρίζει επίσης άμεσης αντικατάστασης. Τοποθετήστε τη νέα μπαταρία λιθίου CR123A 3-Volt με τη φορά που αναγράφεται στην ετικέτα της θήκης της μπαταρίας. Αν δεν ακούσετε τον τόνο μετά τη τοποθέτηση της μπαταρίας, αφαιρέστε ξανά τη μπαταρία και ελέγξτε την πολικότητα.

● ΧΡΗΣΙΜΕΣ ΠΛΗΡΟΦΟΡΙΕΣ

- Αν ο σκύλος σας δεν έχει φορέσει ποτέ κολάρο φέρμας ο ήχος μπορεί να τον τρομάξει. Για να τον βοηθήσετε να συνηθίσει στη συσκευή, τοποθετήστε αρχικά ένα κομμάτι βαμβάκι ή ύφασμα στην υποδοχή του μεγάφωνου. Αν το ζώο εμφανίσει οποιοδήποτε πρόβλημα συμπεριφοράς, παρακαλούμε όπως συμβουλευτείτε τον κτηνίατρό σας.
- Ο δέκτης του Canibeep Radio Pro είναι αδιάβροχος. Αν όμως το κολάρο μείνει κάτω από το νερό για μεγάλο χρονικό διάστημα, η κοιλότητα του μεγάφωνο θα γεμίσει νερό και η δύναμη εκπομπής σήματος από τη συσκευή μειώνεται αυτόματα. Για να λειτουργήσει η συσκευή κανονικά, θα πρέπει να αδειάσετε το μεγάφωνο ώστε να φύγει πρώτα όλο το νερό.
- Αν δεν σκοπεύετε να χρησιμοποιήσετε το Canibeep Radio Pro για μεγάλο χρονικό διάστημα, προτείνουμε να αφαιρείτε τις μπαταρίες από το δέκτη και το τηλεχειριστήριο. Οι επιλογές που έχετε κάνει (συγχρονισμός, πρόγραμμα ήχου), παραμένουν στη μνήμη της συσκευής ακόμη και χωρίς τις μπαταρίες.
- Μην χρησιμοποιείτε τη συσκευή σε κλειστούς χώρους. Κρατήστε τη μακριά από τα παιδιά
- Μην τοποθετείτε το τηλεχειριστήριο κοντά σε αντικείμενα που εκπέμπουν ή περιβάλλονται από ηλεκτρομαγνητικό πεδίο
- Μην εκθέτετε τη συσκευή σε υψηλές θερμοκρασίες
- Είναι απαραίτητο να αλλάζετε τις μπαταρίες στο κολάρο και το τηλεχειριστήριο μετά την πάροδο 2 ετών, ακόμη και αν δεν έχουν ακόμη αποφορτιστεί. Μην αφήνετε ποτέ αποφορτισμένες μπαταρίες μέσα στη συσκευή. Μία πιθανή διαρροή υγρού μπορεί να καταστρέψει το ηλεκτρονικό σύστημα.
- Μην χρησιμοποιείτε διαλύτες και βαριά καθαριστικά για τον καθαρισμό της συσκευής. Χρησιμοποιήστε καλύτερα ένα μαλακό πανί και ουδέτερο απορρυπαντικό.
- Για να μεγιστοποιηθεί η αδιαβροχοποίηση της συσκευής, προτείνεται η αντικατάσταση της φλάντζας στη θήκη της μπαταρίας του δέκτη κάθε χρόνο.